

Receveur résine de synthèse RECEA

Extra-plat 3 cm

Surface antidérapante PN24

FINITIONS



Finition
BLANC



Finition
ANTHRACITE



Finition
NOIR



Finition
BETON



Finition
MARBRE NOIR



Finition
MARBRE BLANC



Finition
NOYER

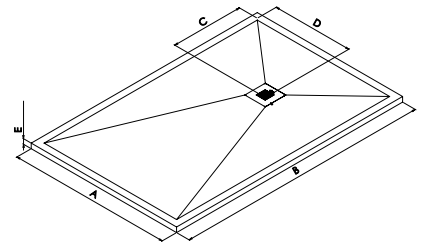


Finition
NATURE BOIS



Finition
TERRAZZO NOIR

- A encastrer, à poser ou à surélever.
- Recoupable avec un disque diamant.
- Fabrication en moule par coulage à base d'un composé mixte résine et marbre minéral et recouvert d'une couche de gel-coat. Texture imitation pierre.
- Hauteur 30 mm.
- Livré avec bonde de douche Ø90 mm extra-plate sortie horizontale à encastrer.
- Grille inox peinte de la même finition que le receveur.



	RÉF.	DIM. A	DIM. B	DIM. C	DIM. D	DIM. E
	201010679	70 cm	90 cm	290 mm	350 mm	30 mm
	201010664	70 cm	100 cm	290 mm	350 mm	30 mm
	201010667	70 cm	120 cm	290 mm	350 mm	30 mm
	201010670	70 cm	140 cm	400 mm	350 mm	30 mm
	201010673	70 cm	160 cm	450 mm	350 mm	30 mm
	201010705	70 cm	170 cm	450 mm	350 mm	30 mm
	201010676	70 cm	180 cm	450 mm	350 mm	30 mm
	201010693	80 cm	80 cm	400 mm	400 mm	30 mm
	201010625	80 cm	100 cm	290 mm	400 mm	30 mm
	201010609	80 cm	120 cm	290 mm	400 mm	30 mm
	201010610	80 cm	140 cm	400 mm	400 mm	30 mm
	201010629	80 cm	160 cm	450 mm	400 mm	30 mm
	201010708	80 cm	170 cm	450 mm	400 mm	30 mm
	201010633	80 cm	180 cm	450 mm	400 mm	30 mm
	201010613	90 cm	90 cm	450 mm	450 mm	30 mm
	201010627	90 cm	100 cm	290 mm	450 mm	30 mm
	201010615	90 cm	120 cm	290 mm	450 mm	30 mm
	201010616	90 cm	140 cm	400 mm	450 mm	30 mm
	201010631	90 cm	160 cm	450 mm	450 mm	30 mm
	201010635	90 cm	180 cm	450 mm	450 mm	30 mm
	201010711	90 cm	170 cm	450 mm	450 mm	30 mm
	201010714	90 cm	200 cm	500 mm	450 mm	30 mm
	201010652	100 cm	100 cm	500 mm	500 mm	30 mm
	201010655	100 cm	120 cm	290 mm	500 mm	30 mm
	201010658	100 cm	140 cm	400 mm	500 mm	30 mm



Receveur résine de synthèse RECEA

Extra-plat 3 cm

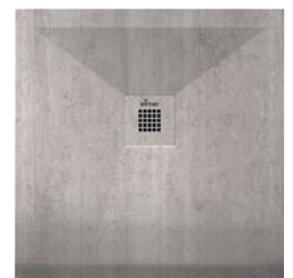
	RÉF.	DIM. A	DIM. B	DIM. C	DIM. D	DIM. E
FINITION ANTHRACITE	201010678	70 cm	90 cm	290 mm	350 mm	30 mm
	201010663	70 cm	100 cm	290 mm	350 mm	30 mm
	201010666	70 cm	120 cm	290 mm	350 mm	30 mm
	201010669	70 cm	140 cm	400 mm	350 mm	30 mm
	201010672	70 cm	160 cm	450 mm	350 mm	30 mm
	201010706	70 cm	170 cm	450 mm	350 mm	30 mm
	201010675	70 cm	180 cm	450 mm	350 mm	30 mm
	201010692	80 cm	80 cm	400 mm	400 mm	30 mm
	201010681	80 cm	100 cm	290 mm	400 mm	30 mm
	201010684	80 cm	120 cm	290 mm	400 mm	30 mm
	201010685	80 cm	140 cm	400 mm	400 mm	30 mm
	201010686	80 cm	160 cm	450 mm	400 mm	30 mm
	201010709	80 cm	170 cm	450 mm	400 mm	30 mm
	201010689	80 cm	180 cm	450 mm	400 mm	30 mm
	201010704	90 cm	90 cm	450 mm	450 mm	30 mm
	201010660	90 cm	100 cm	290 mm	450 mm	30 mm
	201010695	90 cm	120 cm	290 mm	450 mm	30 mm
	201010696	90 cm	140 cm	400 mm	450 mm	30 mm
	201010697	90 cm	160 cm	450 mm	450 mm	30 mm
	201010712	90 cm	170 cm	450 mm	450 mm	30 mm
	201010701	90 cm	180 cm	450 mm	450 mm	30 mm
	201010715	90 cm	200 cm	500 mm	450 mm	30 mm
	201010651	100 cm	100 cm	500 mm	500 mm	30 mm
	201010654	100 cm	120 cm	290 mm	500 mm	30 mm
	201010657	100 cm	140 cm	400 mm	500 mm	30 mm



	RÉF.	DIM. A	DIM. B	DIM. C	DIM. D	DIM. E
FINITION NOIR	201010680	70 cm	90 cm	290 mm	350 mm	30 mm
	201010665	70 cm	100 cm	290 mm	350 mm	30 mm
	201010668	70 cm	120 cm	290 mm	350 mm	30 mm
	201010671	70 cm	140 cm	400 mm	350 mm	30 mm
	201010674	70 cm	160 cm	450 mm	350 mm	30 mm
	201010707	70 cm	170 cm	450 mm	350 mm	30 mm
	201010677	70 cm	180 cm	450 mm	350 mm	30 mm
	201010694	80 cm	80 cm	400 mm	400 mm	30 mm
	201010626	80 cm	100 cm	290 mm	400 mm	30 mm
	201010574	80 cm	120 cm	290 mm	400 mm	30 mm
	201010575	80 cm	140 cm	400 mm	400 mm	30 mm
	201010630	80 cm	160 cm	450 mm	400 mm	30 mm
	201010710	80 cm	170 cm	450 mm	400 mm	30 mm
	201010634	80 cm	180 cm	450 mm	400 mm	30 mm
	201010578	90 cm	90 cm	450 mm	450 mm	30 mm
	201010628	90 cm	100 cm	290 mm	450 mm	30 mm
	201010580	90 cm	120 cm	290 mm	450 mm	30 mm
	201010581	90 cm	140 cm	400 mm	450 mm	30 mm
	201010632	90 cm	160 cm	450 mm	450 mm	30 mm
	201010713	90 cm	170 cm	450 mm	450 mm	30 mm
	201010636	90 cm	180 cm	450 mm	450 mm	30 mm
	201010716	90 cm	200 cm	500 mm	450 mm	30 mm
	201010653	100 cm	100 cm	500 mm	500 mm	30 mm
	201010656	100 cm	120 cm	290 mm	500 mm	30 mm
	201010659	100 cm	140 cm	400 mm	500 mm	30 mm



	RÉF.	DIM. A	DIM. B	DIM. C	DIM. D	DIM. E
FINITION BETON	201010738	80 cm	80 cm	400 mm	400 mm	30 mm
	201010743	90 cm	90 cm	450 mm	450 mm	30 mm
	201010735	70 cm	90 cm	290 mm	350 mm	30 mm
	201010736	70 cm	100 cm	290 mm	350 mm	30 mm
	201010737	70 cm	120 cm	290 mm	350 mm	30 mm
	201010739	80 cm	100 cm	290 mm	400 mm	30 mm
	201010740	80 cm	120 cm	290 mm	400 mm	30 mm
	201010741	80 cm	140 cm	400 mm	400 mm	30 mm
	201010742	80 cm	160 cm	450 mm	400 mm	30 mm
	201010744	90 cm	120 cm	290 mm	450 mm	30 mm
	201010745	90 cm	140 cm	400 mm	450 mm	30 mm
	201010746	90 cm	160 cm	450 mm	450 mm	30 mm



Receveur résine de synthèse RECEA

Extra-plat 3 cm

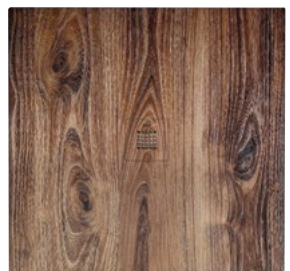
	RÉF.	DIM. A	DIM. B	DIM. C	DIM. D	DIM. E
FINITION MARBRE NOIR	201010762	80 cm	80 cm	400 mm	400 mm	30 mm
	201010767	90 cm	90 cm	450 mm	450 mm	30 mm
	201010759	70 cm	90 cm	290 mm	350 mm	30 mm
	201010760	70 cm	100 cm	290 mm	350 mm	30 mm
	201010761	70 cm	120 cm	290 mm	350 mm	30 mm
	201010763	80 cm	100 cm	290 mm	400 mm	30 mm
	201010764	80 cm	120 cm	290 mm	400 mm	30 mm
	201010765	80 cm	140 cm	400 mm	400 mm	30 mm
	201010766	80 cm	160 cm	450 mm	400 mm	30 mm
	201010768	90 cm	120 cm	290 mm	450 mm	30 mm
	201010769	90 cm	140 cm	400 mm	450 mm	30 mm
	201010770	90 cm	160 cm	450 mm	450 mm	30 mm



	RÉF.	DIM. A	DIM. B	DIM. C	DIM. D	DIM. E
FINITION MARBRE BLANC	201010750	80 cm	80 cm	400 mm	400 mm	30 mm
	201010747	70 cm	90 cm	450 mm	350 mm	30 mm
	201010748	70 cm	100 cm	290 mm	350 mm	30 mm
	201010749	70 cm	120 cm	290 mm	350 mm	30 mm
	201010751	80 cm	100 cm	290 mm	400 mm	30 mm
	201010752	80 cm	120 cm	290 mm	400 mm	30 mm
	201010753	80 cm	140 cm	400 mm	400 mm	30 mm
	201010754	80 cm	160 cm	450 mm	400 mm	30 mm
	201010756	90 cm	120 cm	290 mm	450 mm	30 mm
	201010757	90 cm	140 cm	400 mm	450 mm	30 mm
	201010758	90 cm	160 cm	450 mm	450 mm	30 mm



	RÉF.	DIM. A	DIM. B	DIM. C	DIM. D	DIM. E
FINITION NOYER	201010726	80 cm	80 cm	400 mm	400 mm	30 mm
	201010731	90 cm	90 cm	450 mm	450 mm	30 mm
	201010723	70 cm	90 cm	290 mm	350 mm	30 mm
	201010724	70 cm	100 cm	290 mm	350 mm	30 mm
	201010725	70 cm	120 cm	290 mm	350 mm	30 mm
	201010727	80 cm	100 cm	290 mm	400 mm	30 mm
	201010728	80 cm	120 cm	290 mm	400 mm	30 mm
	201010729	80 cm	140 cm	400 mm	400 mm	30 mm
	201010730	80 cm	160 cm	450 mm	400 mm	30 mm
	201010732	90 cm	120 cm	290 mm	450 mm	30 mm
	201010733	90 cm	140 cm	400 mm	450 mm	30 mm
	201010734	90 cm	160 cm	450 mm	450 mm	30 mm



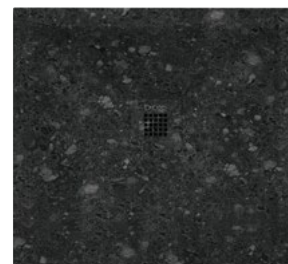
	RÉF.	DIM. A	DIM. B	DIM. C	DIM. D	DIM. E
FINITION NATURE BOIS	201010558	80 cm	80 cm	400 mm	400 mm	30 mm
	201010561	90 cm	90 cm	450 mm	450 mm	30 mm
	201010717	70 cm	90 cm	290 mm	350 mm	30 mm
	201010718	70 cm	100 cm	290 mm	350 mm	30 mm
	201010719	70 cm	120 cm	290 mm	350 mm	30 mm
	201010720	80 cm	100 cm	290 mm	400 mm	30 mm
	201010559	80 cm	120 cm	290 mm	400 mm	30 mm
	201010560	80 cm	140 cm	400 mm	400 mm	30 mm
	201010721	80 cm	160 cm	450 mm	400 mm	30 mm
	201010562	90 cm	120 cm	290 mm	450 mm	30 mm
	201010563	90 cm	140 cm	400 mm	450 mm	30 mm
	201010722	90 cm	160 cm	450 mm	450 mm	30 mm



Receveur résine de synthèse RECEA

Extra-plat 3 cm

	RÉF.	DIM. A	DIM. B	DIM. C	DIM. D	DIM. E
FINITION TERRAZZO NOIR	201010801	80 cm	80 cm	400 mm	400 mm	30 mm
	201010807	90 cm	90 cm	450 mm	450 mm	30 mm
	201010802	80 cm	100 cm	290 mm	400 mm	30 mm
	201010803	80 cm	120 cm	290 mm	400 mm	30 mm
	201010804	80 cm	140 cm	400 mm	400 mm	30 mm
	201010805	80 cm	160 cm	450 mm	400 mm	30 mm
	201010806	80 cm	180 cm	450 mm	400 mm	30 mm
	201010808	90 cm	100 cm	290 mm	450 mm	30 mm
	201010809	90 cm	120 cm	290 mm	450 mm	30 mm
	201010810	90 cm	140 cm	400 mm	450 mm	30 mm
	201010811	90 cm	160 cm	450 mm	450 mm	30 mm
	201010812	90 cm	180 cm	450 mm	450 mm	30 mm

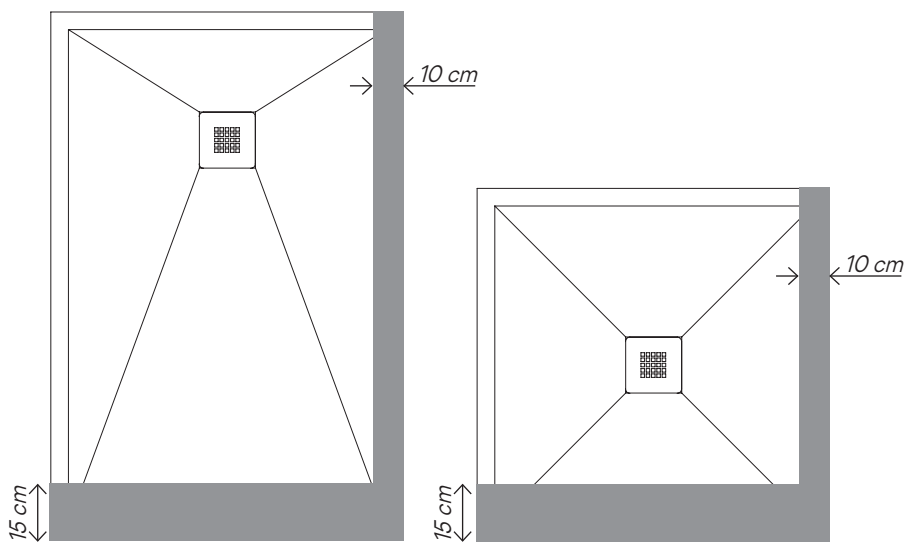


Receveur résine de synthèse RECEA

2 - ZONE DE DÉCOUPE POSSIBLE (HORS FINITIONS DÉCOR)

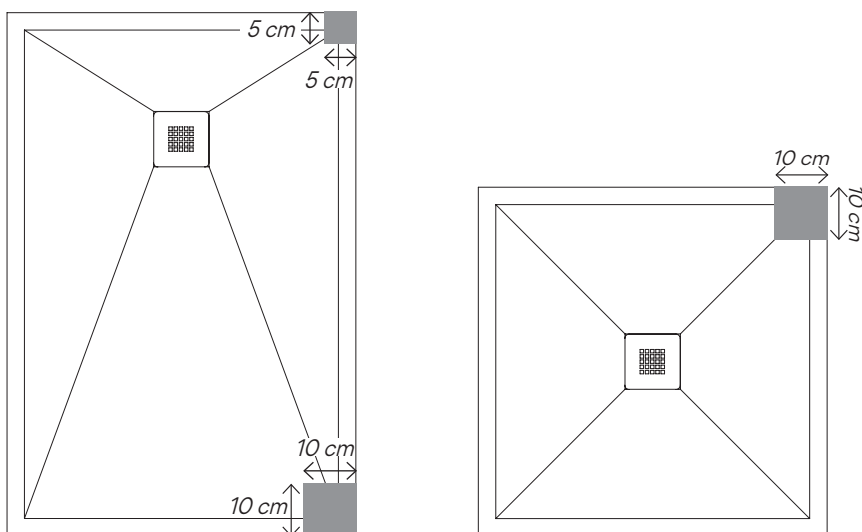
La découpe doit toujours être positionnée contre un mur avec un joint de dilatation.

DÉCOUPE SUR LA LONGUEUR/OU LARGEUR COMPLÈTE



DÉCOUPE D'UN ANGLE

ATTENTION : La découpe d'un angle fragilise le receveur et celui-ci ne doit pas être posé sur pieds dans ce cas



Receveur résine de synthèse RECEA

POSITION TROU BONDE
SELON LA DIMENSION

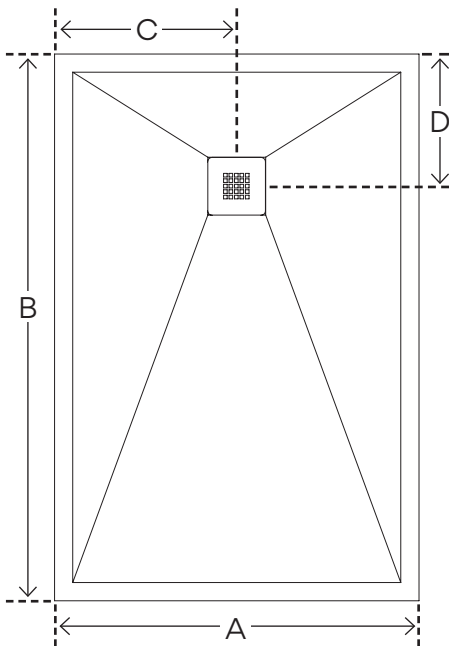
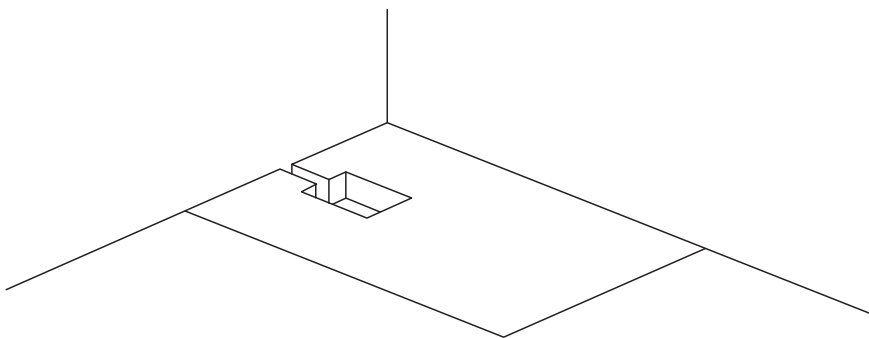


TABLEAU CORRESPONDANCE
POSITION TROU DE BONDE

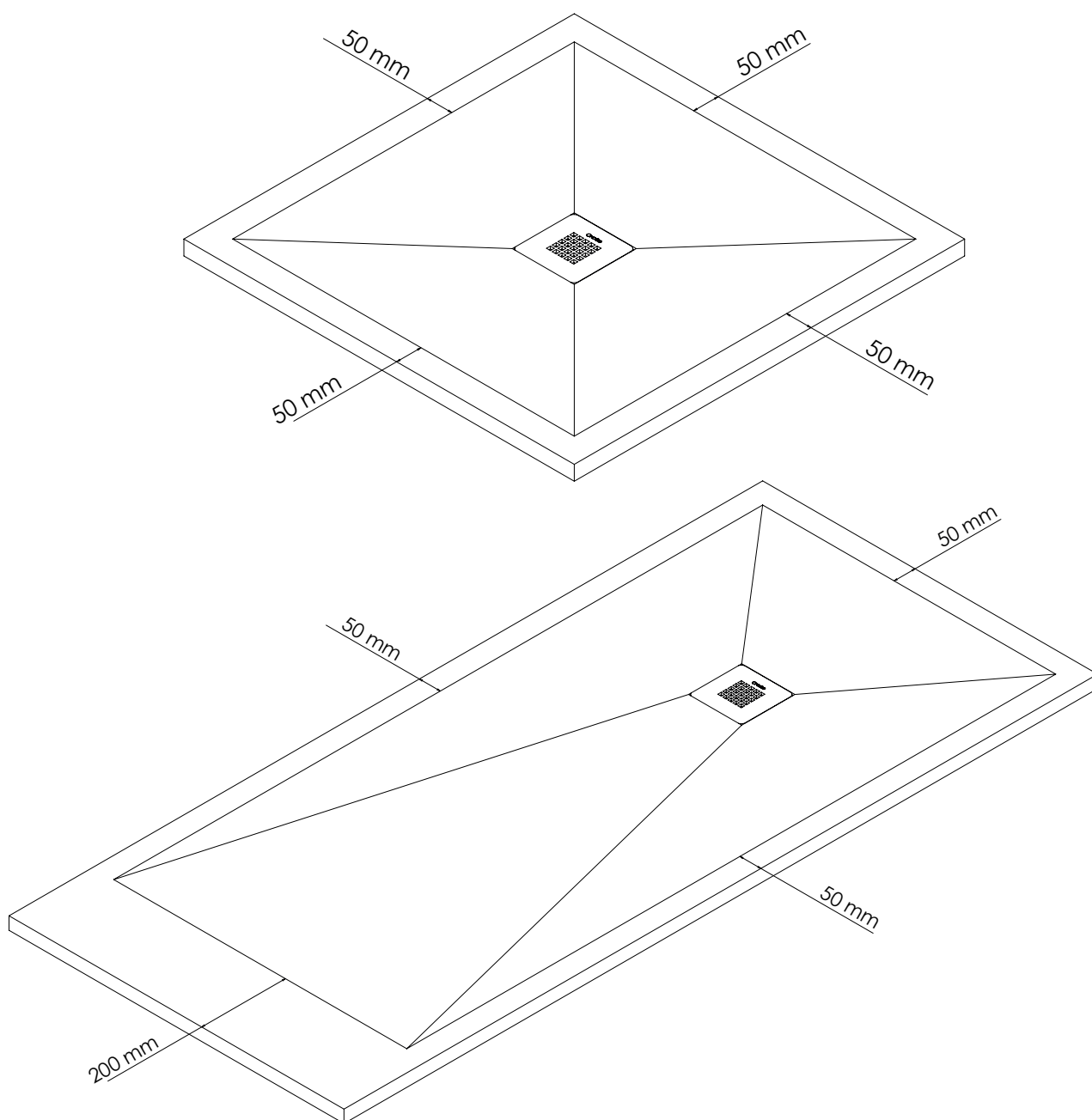
A	B	C	D
700	900	350	290
700	1200	350	290
700	1400	350	400
700	1600	350	450
700	1700	350	450
700	1800	350	450
800	800	400	400
800	1000	400	290
800	1200	400	290
800	1400	400	400
800	1600	400	450
800	1700	400	450
800	1800	450	450
900	900	450	450
900	1000	450	290
900	1200	450	290
900	1400	450	400
900	1600	450	450
900	1700	450	450
900	1800	450	450
1000	1000	500	500
1000	1200	500	290
1000	1400	500	400

RÉSERVER L'EMPLACEMENT NÉCESSAIRE POUR LA BONDE D'ÉVACUATION.
PRÉVOIR UNE PENTE D'ÉVACUATION D'AU MOINS 1,5% AU SENS DU DTU 60.1



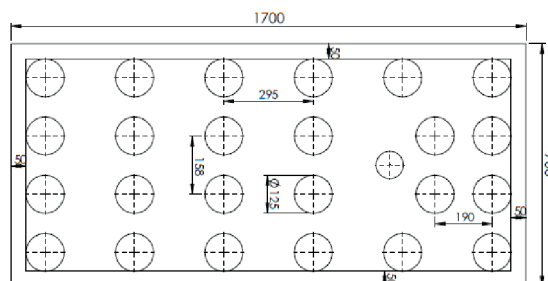
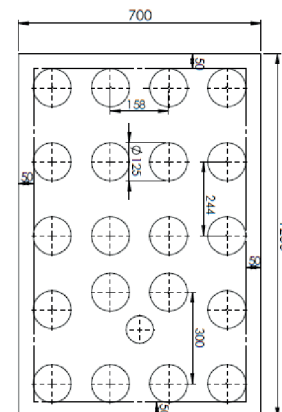
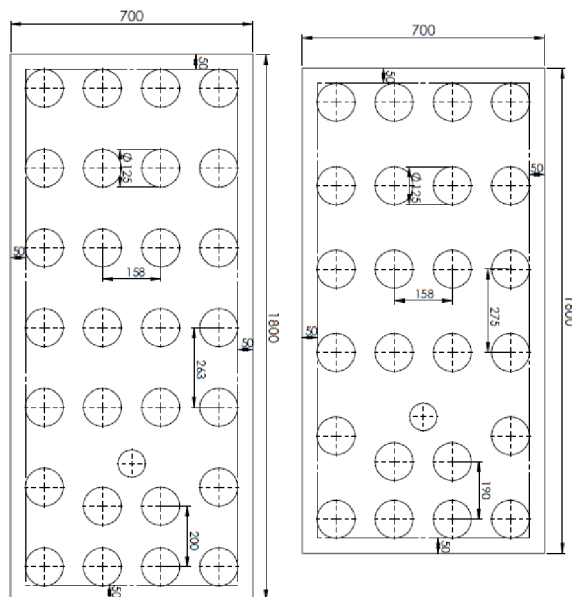
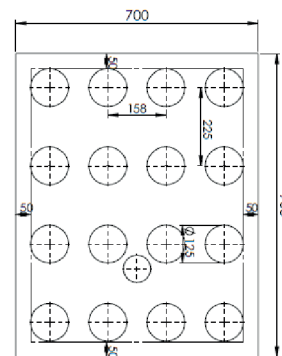
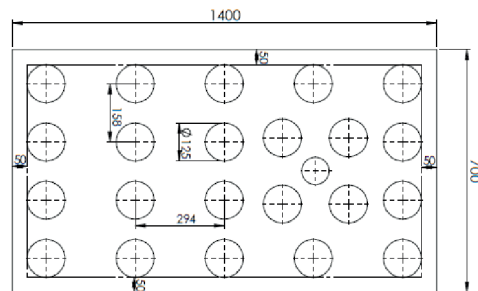
Receveur résine de synthèse

DIMENSIONNEMENTS DES PENTES



Receveur résine de synthèse

PIEDS pour receveur largeur 70cm

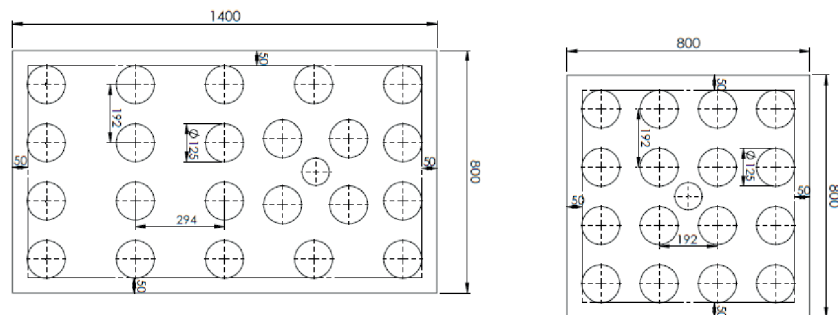


Nombre pieds par dimensions:

- 70x90cm: 16 pieds
- 70x120cm: 20 pieds
- 70x140cm: 22 pieds
- 70x160cm: 24 pieds
- 70x170cm: 24 pieds
- 70x180cm: 28 pieds

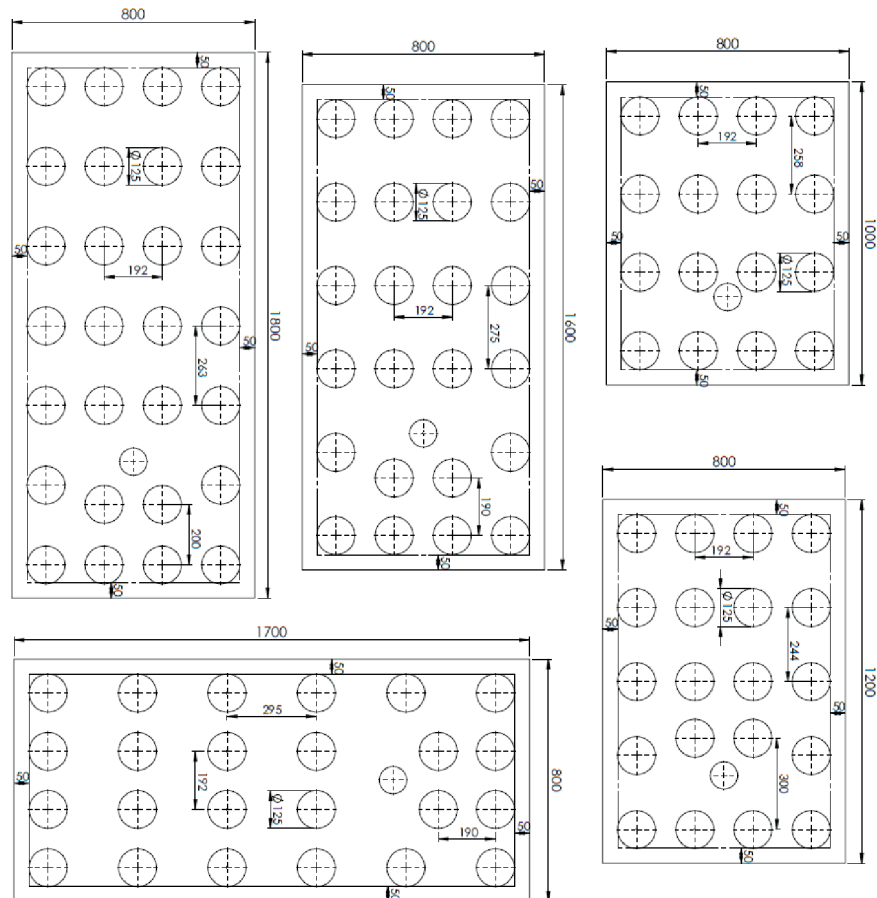
Receveur résine de synthèse

PIEDS pour receveur largeur 80cm



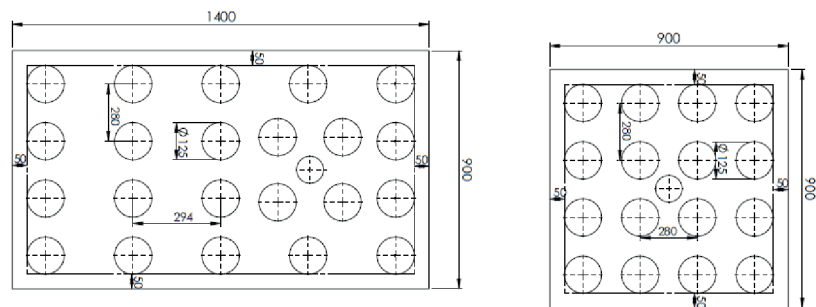
Nombre pieds par dimensions:

- 80x80cm: 16 pieds
- 80x100cm: 16 pieds
- 80x120cm: 20 pieds
- 80x140cm: 22 pieds
- 80x160cm: 24 pieds
- 80x170cm: 24 pieds
- 80x180cm: 28 pieds



Receveur résine de synthèse

PIEDS pour receveur largeur 90cm



Nombre pieds par dimensions:

90x90cm: 16 pieds

90x100cm: 16 pieds

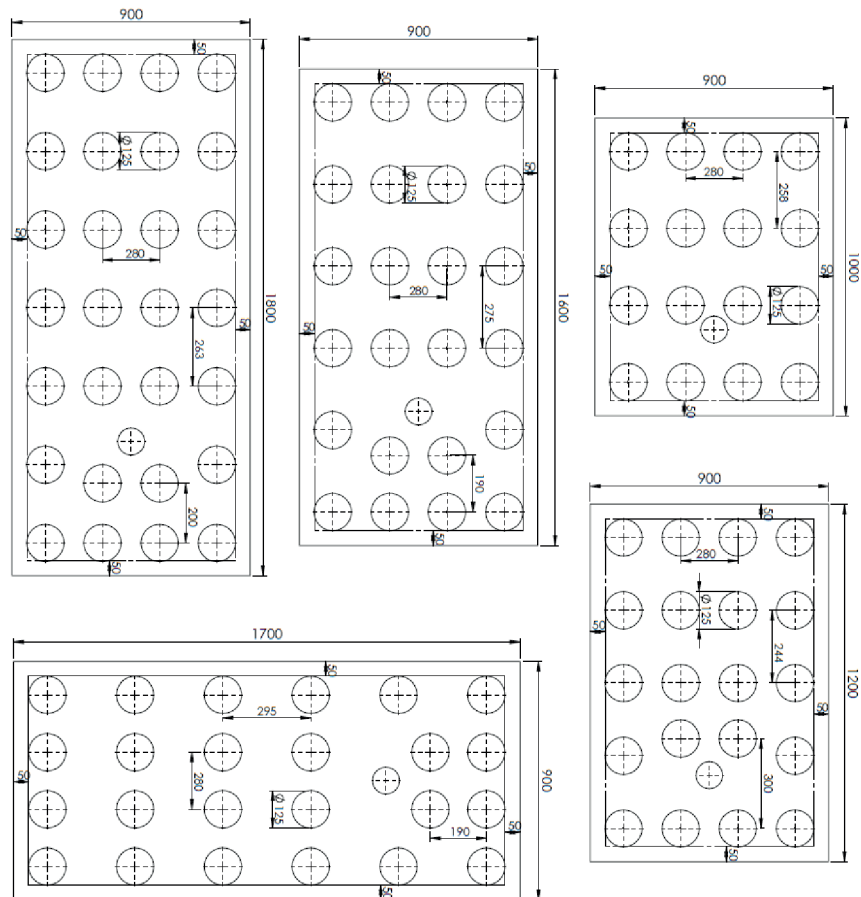
90x120cm: 20 pieds

90x140cm: 22 pieds

90x160cm: 24 pieds

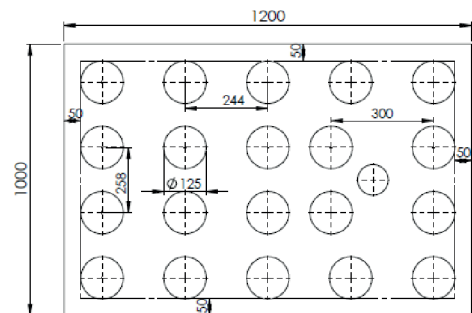
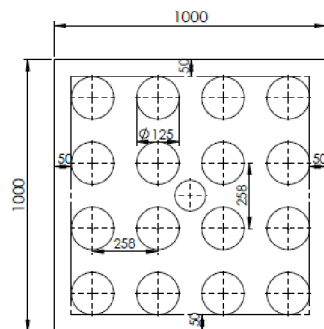
90x170cm: 24 pieds

90x180cm: 28 pieds



Receveur résine de synthèse

PIEDS pour receveur largeur 100cm



Nombre pieds par dimensions:

100x100cm: 16 pieds

100x120cm: 20 pieds

100x140cm: 22 pieds

